

Vincent
wil kennis met je maken

Vincent

De nieuwe naam in warmtepompen voor de bestaande bouw



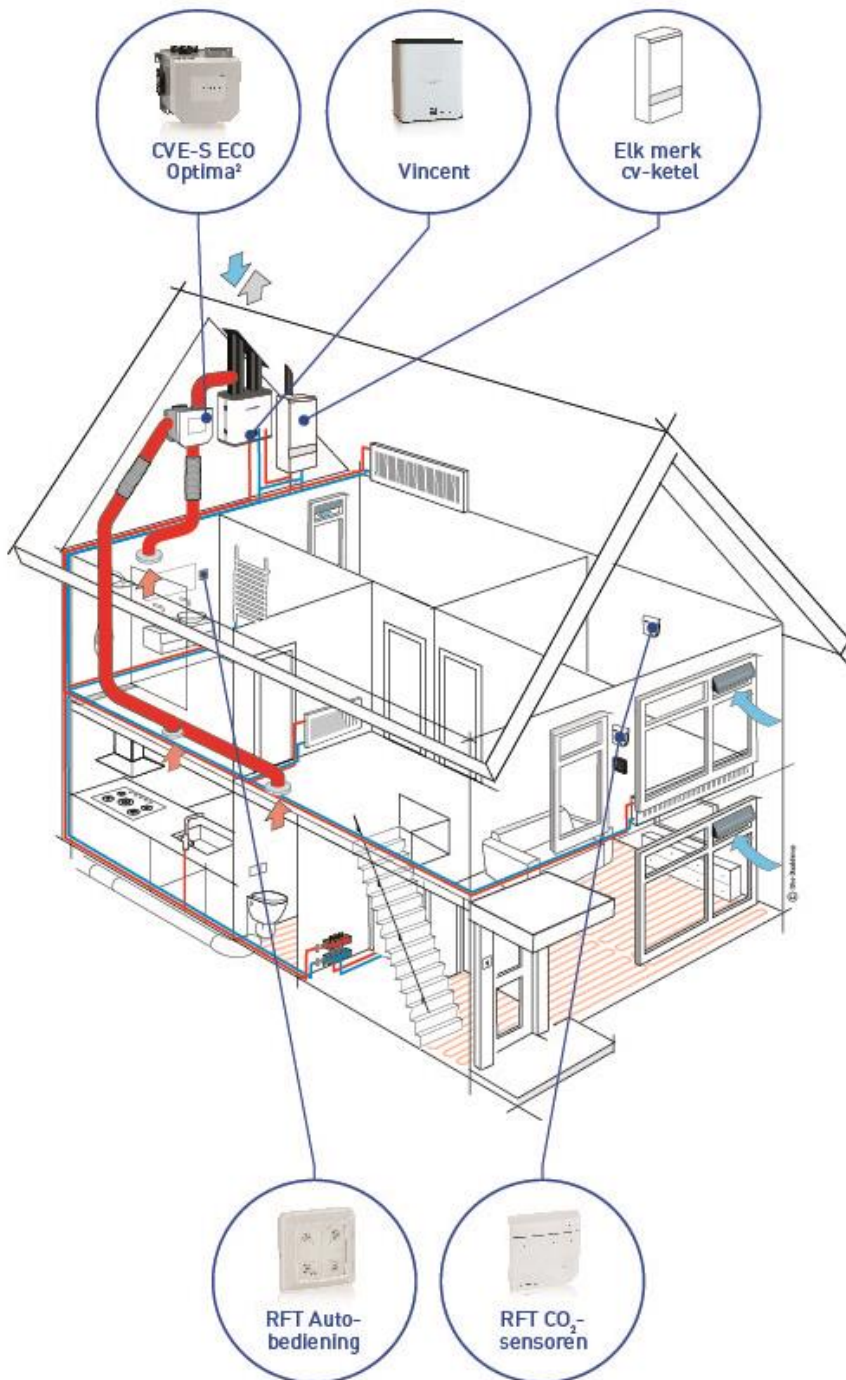
- Geen buitendeel
- Directe CO₂-, gas- en geldbesparing
- Eenvoudig te installeren en te onderhouden
- Werkt samen met elke cv-ketel
- Klein en flexibel formaat
- De Nederlandse warmtepomp voor Nederlandse woningen
- Kan ook koelen (alleen V45 Combi)

Vincent

De nieuwe naam in warmtepompen voor de bestaande bouw

- COP Verwarmen 3,7* bij A7/W33
- Warmtapwater met WPV 90L, 150L, 200L, 240L of 270L RVS voorraadvat (bij all-electric toepassing)
- Hybride opstelling: Warm tapwater door CV-ketel en bijstook door CV-ketel
- Geschikt voor gemiddelde Nederlandse woning
- Klassieke lucht/water warmtepomp, maar dan zonder buitendeel

* COP op basis van 140m³/h ventilatieretourlucht bijmenging en buitenlucht van 7°C.



4,5kW lucht/water warmtepomp zonder buitendeel

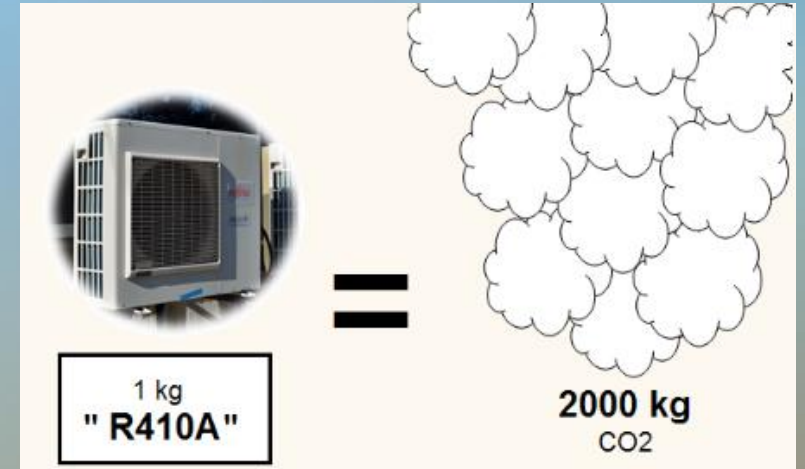
Voordelen binnen-opgesteld Monobloc

- Geen buitendeel, lucht wordt met kanalen naar binnen gehaald
- Geen problemen met geluid in de buitenruimte
- Geen koeltechnische handelingen ter plaatse
- Snelle en eenvoudige installatie
- Compact en modulair opgebouwd, dus flexibel te plaatsen
- Geen F-gassen certificering nodig



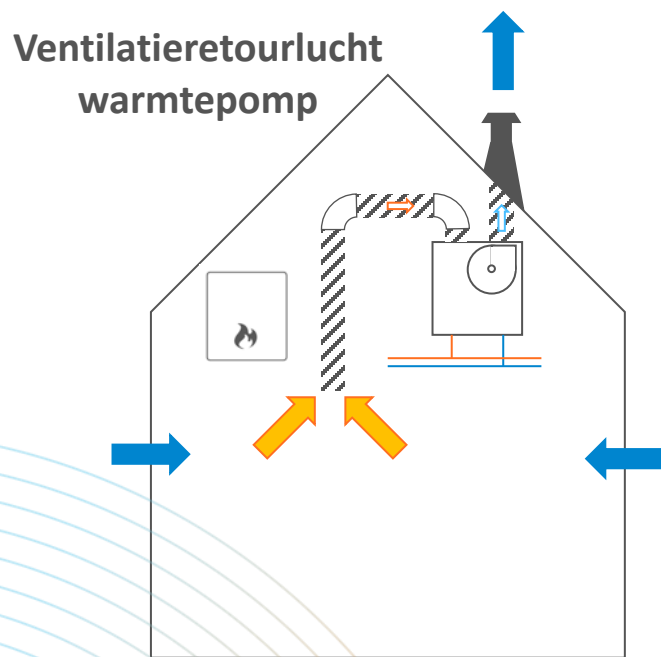
R290 milieuvriendelijk koudemiddel

Koudemiddel	GWP	Warmtepompen
• R410 A	2.100	HP-M 25 i (voorganger Vincent)
• R32	700	nieuwe keuze meeste lucht/water WP
• R290	3	Vincent

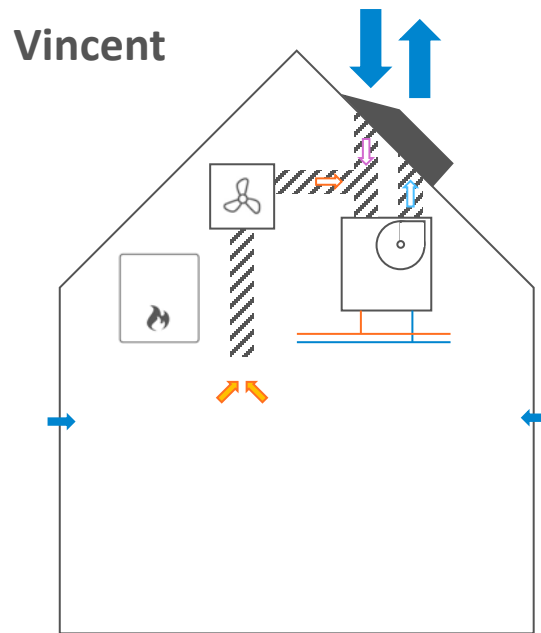


- Uiterst duurzaam en toekomstbestendig
- Valt niet meer onder F-gas regelgeving maar Activiteitenbesluit milieubeheer
- Boven 7°C buitentemperatuur tapwater naar 60°C zonder elektrische bijstook

Gebruikt buitenlucht aangevuld met ventilatie retourlucht (geen overventilatie)



- Overventileren nodig om aan verwarmingsenergie bijdrage te komen
- Minder comfort door meer tocht en koudeval
- Beperkt vermogen

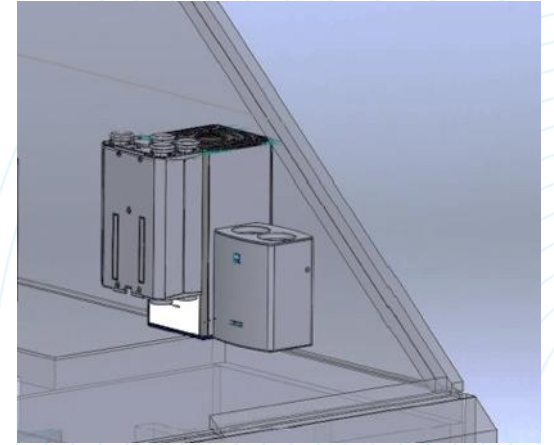


- Verwarmingsenergie bijdrage onafhankelijk van ventilatiedebiet
- Maximaal comfort door vraaggestuurde ventilatie

Vincent is de krachtigste warmtepomp in zijn klasse. Hij wordt in hybride opstelling naast de cv-ketel gemonteerd. Vincent gebruikt primair buitenlucht als energiebron, maar voegt daar, indien beschikbaar, de ventilatie retourlucht van de mechanische ventilatie aan toe. Hierdoor wordt ook energie uit de ventilatie retourlucht benut in plaats van dat deze energie de woning wordt uitgeblazen.

Modulair opgezet/Vele plaatsingsmogelijkheden

- Torenopstelling met speciaal voorraadvat WPV-Up (beschikbaar: oktober 2022)
- Op de vloer naast WPV vat
- In/nabij het knieschot
- Hangend aan muurframe
- In de nok
- WTW te bevestigen aan boilervat/torenopstelling
- Eenvoudig te plaatsen in SKID, technische kast of energiemodule
- Dakdoorvoer voor schuin dak, plat dak en muurdoorvoer
- Te combineren met alle WPV warmtepomp voorraadvaten verkrijgbaar in 90L, 150L, 200L, 240L en 270L



Vincent mogelijk in hybride én all-electric opstelling

Bestaande bouw

- Geen buitendeel, dus geen ruimtebeslag
- Werkt samen met elke cv-ketel/verlenging levensduur cv-ketel
- Benut ventilatielucht, maar overventileert niet
- Labelstappen / Energie-Index verbetering
- Forse verlaging CO₂-uitstoot
- Uitgerust met online functionaliteit
- No-regret maatregel; toekomstig all-electric mogelijk
- Verlaging energierekening bewoners
- Geschikt voor woningen met maximaal warmteverlies van 12 kW (o.b.v. min. 30% vermogensfractie)

Nieuwbouw

- Geen buitendeel, dus geen ruimtebeslag
- Verwarmen, koelen en warm tapwater bereiden
- Eenvoudig te installeren
- Uitgerust met online functionaliteit
- Combineerbaar met hoogwaardige voorraadvaten
- Geschikt voor nieuwbouw woningen met maximaal warmteverlies van 4,5 kW (Beta-factor 0.65)

Vincent

assortiment



**Vincent Hybride
Monobloc lucht/water**
Hybride opstelling



**Vincent Combi
Monobloc lucht/water**
All-electric opstelling i.c.m.
WPV voorraadvat



**Vincent Combitoren
Monobloc lucht/water**
All-electric i.c.m. WPV-Up
(v.a. oktober '22)

Itho Daalderop warmtepomp portfolio



Vincent
Monobloc lucht/water
(verwarmen, koelen en
warm tapwater)



HP-S
55 / 95 / 130
Split-unit lucht/water
(verwarmen, koelen en
warm tapwater)



WPU 5G:
25 / 35 / 45 / 55 / 65 / 75
Grondgebonden water/water
(verwarmen, koelen en
warm tapwater)

Vincent

wil kennis met je maken

Ontdek meer op ontmoetvincent.nl

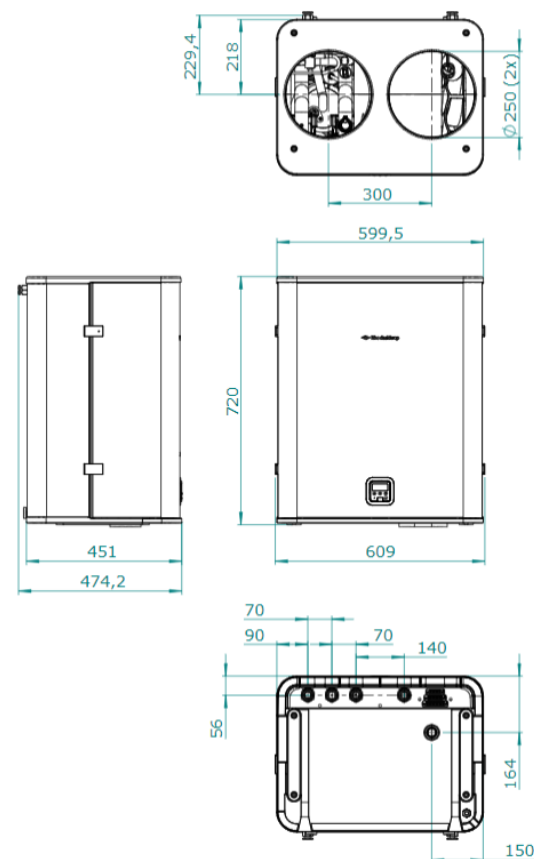
Technische gegevens opstelling Bestaande bouw (Proforma)

Technische gegevens Vincent*	Eenheid	V45 Hybride	V45 Combi (all-electric)
Voeding	V/Hz/F	230/50/1	230/50/1
Koudemiddel R290	kg	0,40	0,40
COP verwarmen [A7/W33]	COP	3,7**	
COP verwarmen [A7/W27]	COP		4,0
Vermogen [A7/W35]	kW	4,5	4,5
Vermogen [A-10/W35]	kW	2,9	2,9
Vermogen [A-10/W35 incl. bijstook]	kW	n.v.t.	4,5
Bijstook tapwater	kW	n.v.t.	1,7
COP tapwater	SCOP	n.v.t.	2,5***
Koelvermogen [A35/W18]	kW		2,4
COP koelen [A35/W18]	kW		2,7
Meegeleverde thermostaat		Geen	Geen
Regeling voor sturing cv-ketel		Aan/uit	n.v.t.
Modulerende compressor		Ja	Ja
Maximale aanvoertemperatuur bij A-10 °C	°C	60,0	60,0
Afmeting warmtepomp module (breedte/diepte/hoogte)	mm	610x475x720	610x475x720
Aansluitingen luchtkanalen	mm	250	250
Nominaal volumestroom lucht	m³/uur	1000	1000
Aansluitingen hydraulisch	inch	1" buitendraad	1" buitendraad
Gewicht	kg	65	65
Geluidsvermogen [Lwa]	dB(A)	55	55
Energie label (verwarmen)		A++	A++

* Op basis van voorlopige meetresultaten. De definitieve resultaten zijn beschikbaar na het doorlopen van alle keuringen en testen.

** COP op basis van 40L/s ventilatieretourtucht bijmenging en buitenlucht van 7 °C.

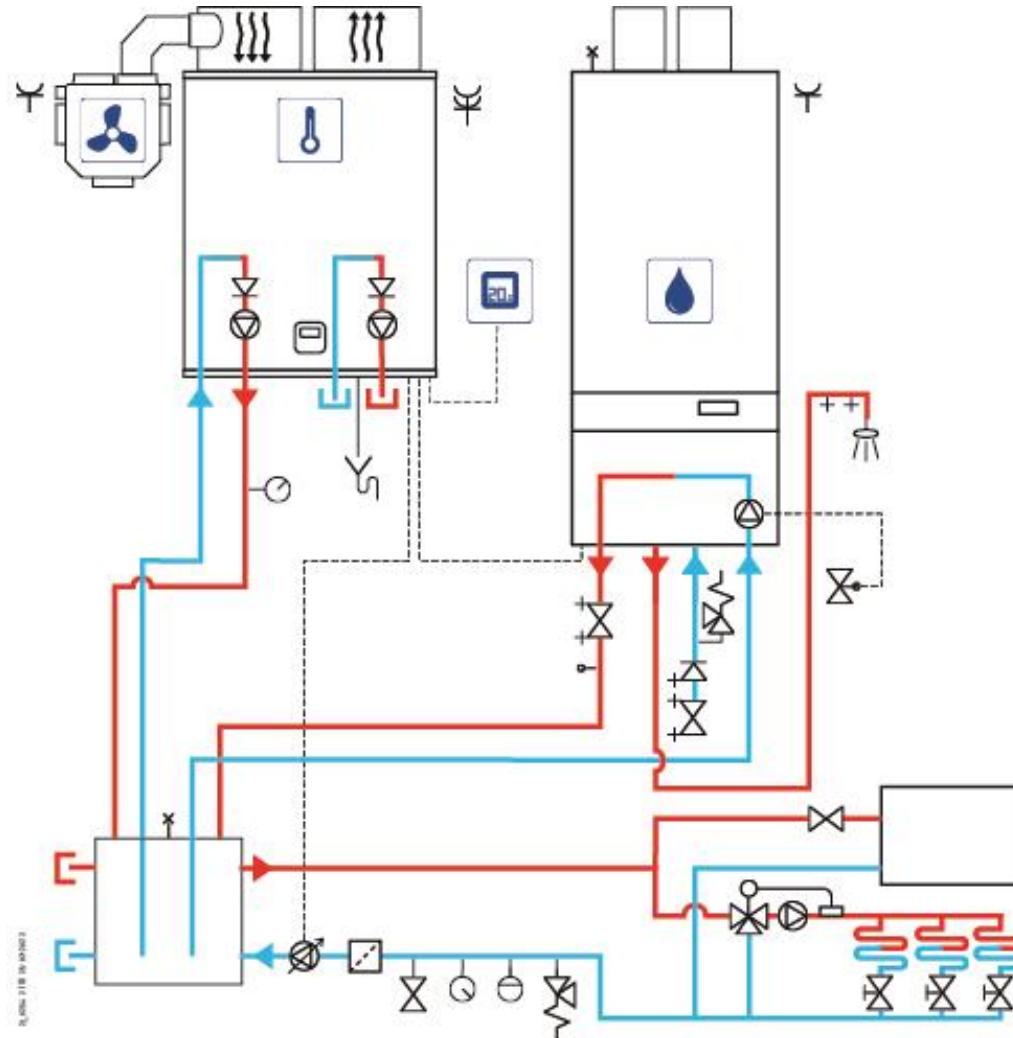
*** In combinatie met voorraadvat WPV 150L 2G, tapprofiel klasse M



Aansluitschema Vincent hybride toepassing

Schema 2

Hybride aansluitschema voor MT en HT installaties



Aansluitschema Vincent hybride toepassing

Schema 3

Hybride aansluitschema voor
LT installaties

