

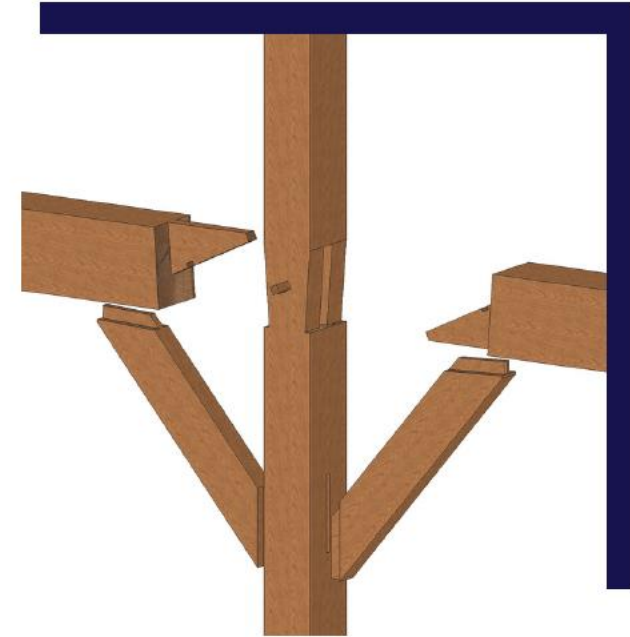
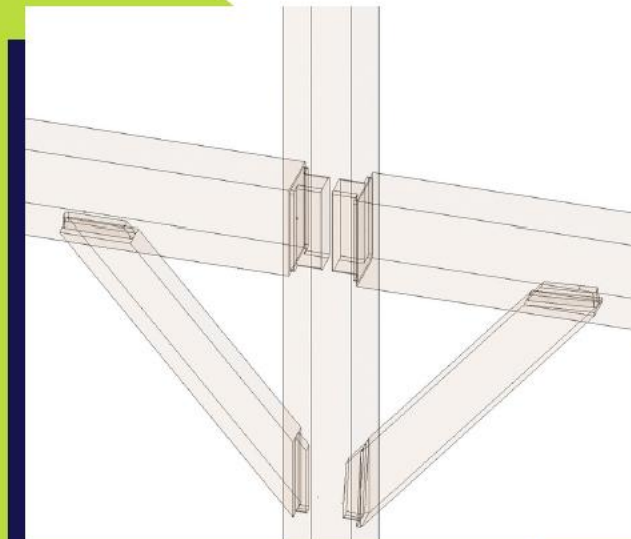
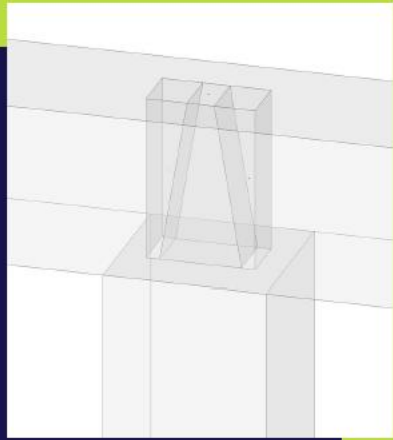
Restauratie en innovatielab

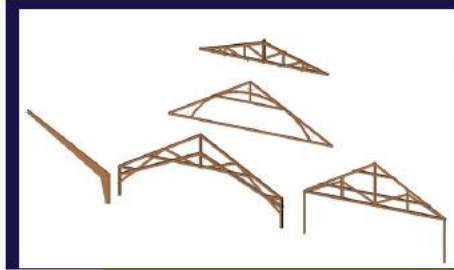
ALS INSPIRATIEBRON



DEELNAME AAN FIELDLAB HOUT

- ontbreken van vakmanschap en kennis
- praktijkcentrum Restauratie & Ambacht
- Technicus Hout en Restauratie; hout brede opleiding
- circulair en duurzaam bouwen, historisch bouw materiaal
- mogelijkheden bij bouw restauratie en innovatielab
- ervaringen delen opgedaan bij voorbereiding bouw
- meewerken aan kennisketen hout

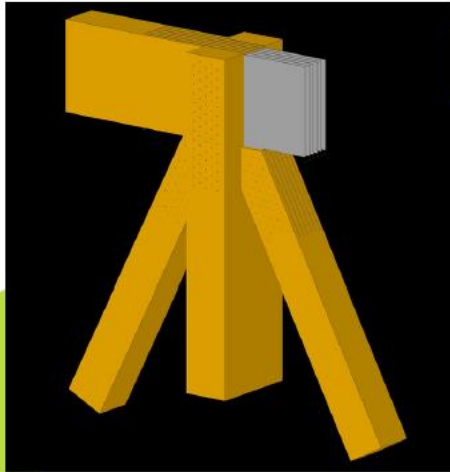




BOUW RESTAURATIE- EN INNOVATIELAB

Uitgangspunten

- Duurzaam, circulair bouwen
- Toepassing gebruikte materialen
- Practice what you preach
- Inzet studenten bij uitvoering
- voorbeeldproject





UITVOERING

- Moderne houtskeletbouw
- Traditionele gebint en spantconstructies
- Toepassing gebruikte materialen
- Verbindingen; testen
- Voorbeeldproject



VIDEO

<file:///Volumes/USB%20DISK/De%20Groot%20webviewer.html>

