



Kansen en uitdagingen vanaf perspectief MK Houtbouw



doelstellingen en vraagstukken



Uiteindelijk doel: Emissiearm bouwen!

Hoe maken we bouwen met hout aantrekkelijker?

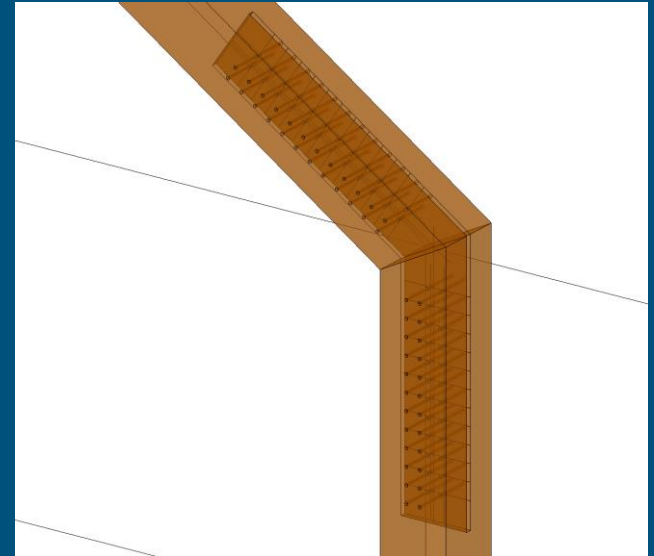
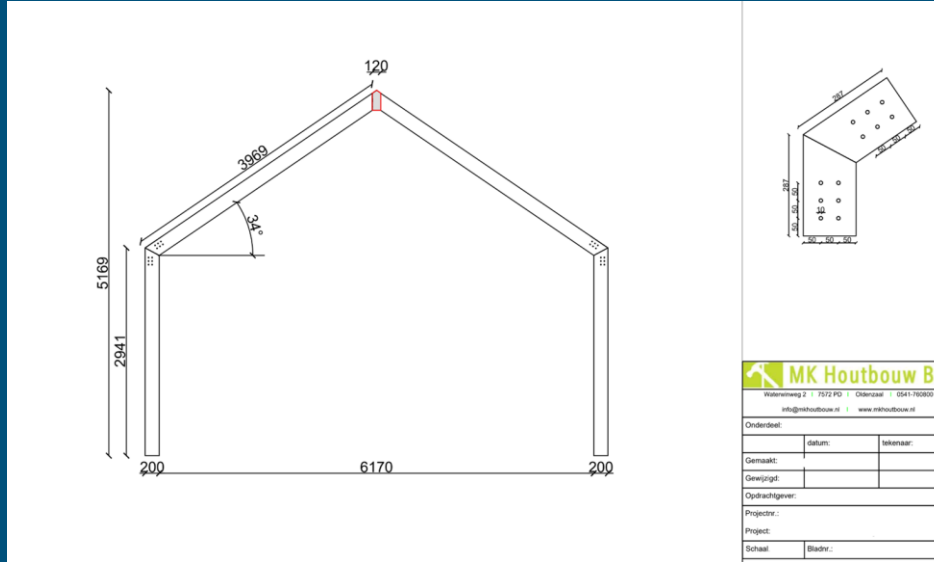
- Hogere kwaliteit bieden door te testen en kennis te bundelen.
- Kostenefficiënt werken door standaardiseren.
- Kortere levertijden door problemen maar ook oplossingen snel in kaart te brengen.

Waar moeten we naar toe werken?

- Een handvat voor architecten zodat vrij snel duidelijk wordt of het ontwerp een haalbare kaart is.
- Kortere doorlooptijd/minder rekenwerk.
- Verbindingen maken met zo min mogelijk gebruik van staal.
- Vanuit een tekenprogramma/ifc direct naar constructie/detailberekening!!!

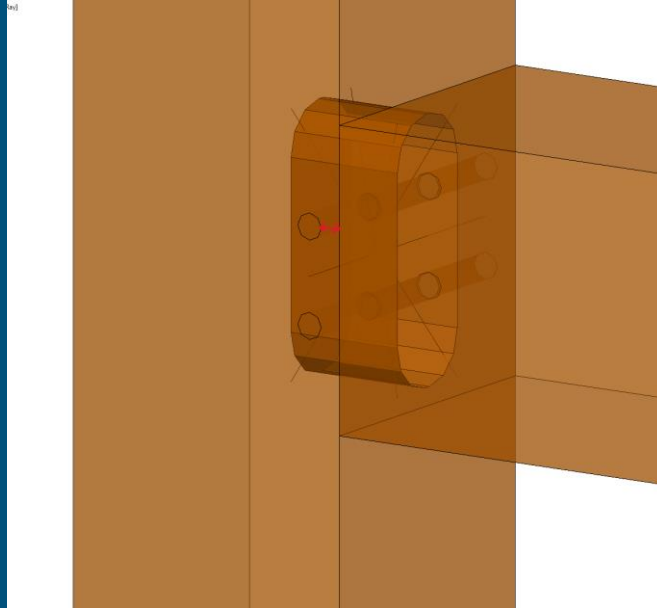
Welke vragen zijn er zoal bij ons?

Hoe kan het zijn dat verschillende constructeurs een andere uitkomst hebben op hetzelfde project?

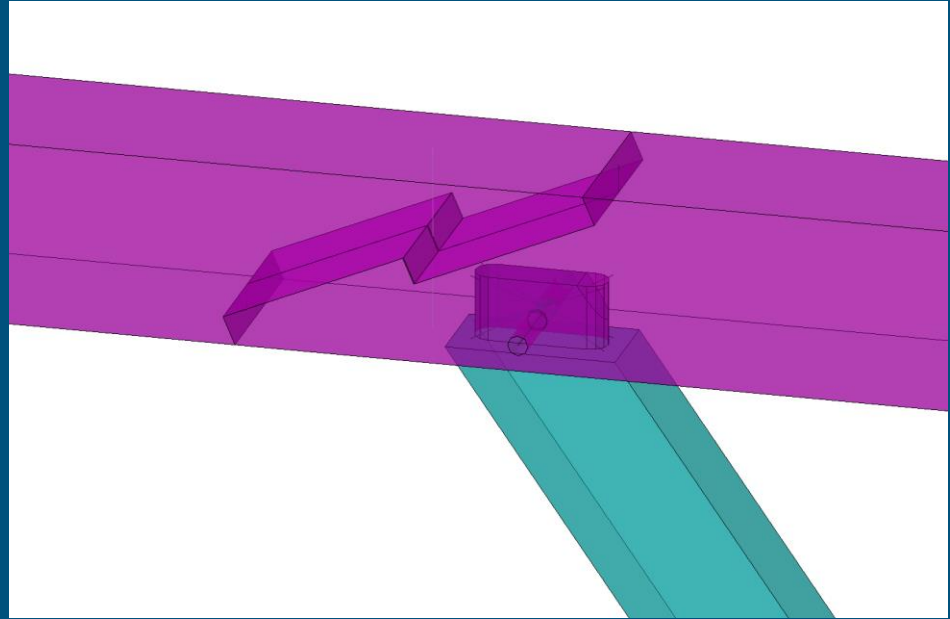
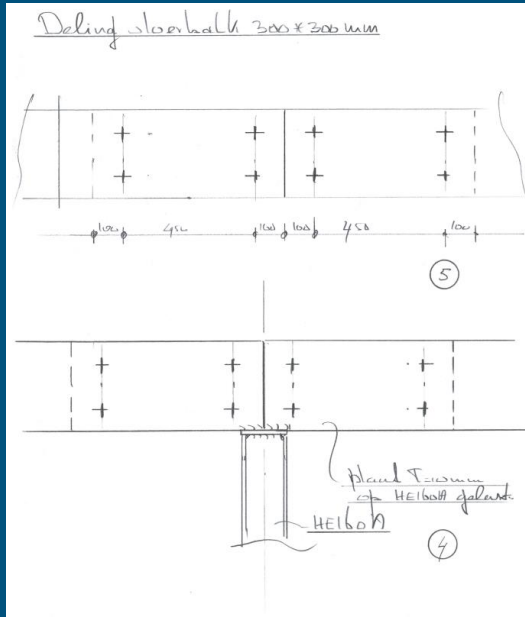


Wat is de beste positie om deuvels te boren?

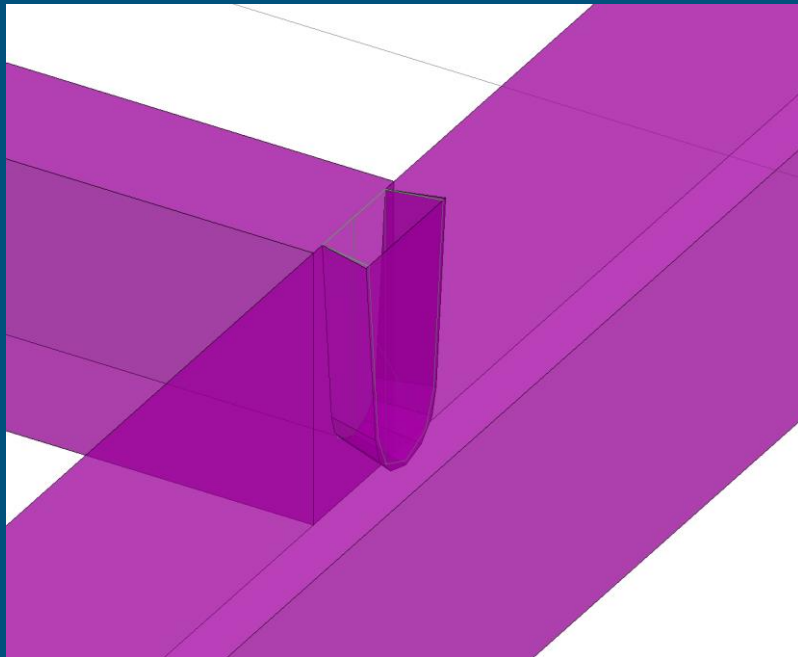
Waar kunnen we het beste deuvels plaatsen en met wat voor diameter is deze parametrisch te maken?



Hoe kunnen we hout het mooiste lassen in de lengte en op welke positie?



Als je een houtverbinding maakt frees je een deel van het hout weg. Dit wordt weer opgevuld door een andere balk. Hoeveel zwakker heb ik mijn balk werkelijk gemaakt?



Hoe zorgen we dat onze rekenmethodes voldoen aan de Europese normen?

Hoe gaan we om met vers gezaagd hout?

Hoe zorgen we dat er zo min mogelijk staal wordt toegepast?

