

ONAFHANKELIJK
ONDERZOEK

SHR

Emissieloos Bouwen

Wim de Groot

12 oktober 2023





Introductie



onderzoek



**Nieuwe kanaal 9e
6709 PA Wageningen
0317 - 467 366**



certificering





7PPX0 Dimensioning of structures

Inleiding construeren met materialen (Bachelor, 5.0 ECTS)

7PP4M0 Advanced timber structures

Verdieping construeren met hout (Master, 5.0 ECTS)

7KP7M0 Stability of Structures

Stabiliteit van constructies (Master, 5.0 ECTS)

Afstudeerprojecten

Momenteel:

1. Axiale belasting op sandwichpanelen - Anne Derks, i.c.m. Unidek
2. Sterkte van grote doorsnede vingerlassen - Nick Meinsma, i.c.m. Spantenfabriek
3. Momentvaste verbindingen met ingelijmde draadeinden - Kars Raymakers i.c.m. De Groot Vroomshoop
4. T. Feng - moderne en klassieke CNC geproduceerde houtverbindingen

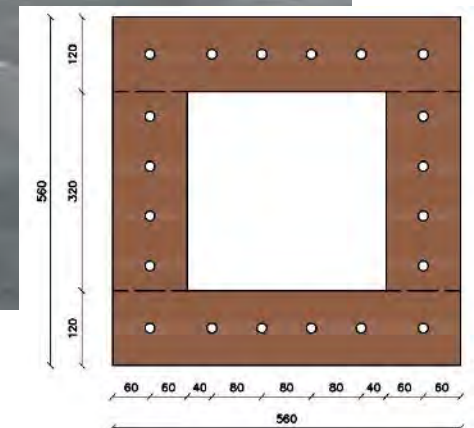
+ enkele losse colleges

Momentvaste verbindingen met ingelijmde draadeinden

Kars Raymakers i.c.m. De Groot Vroomshoop

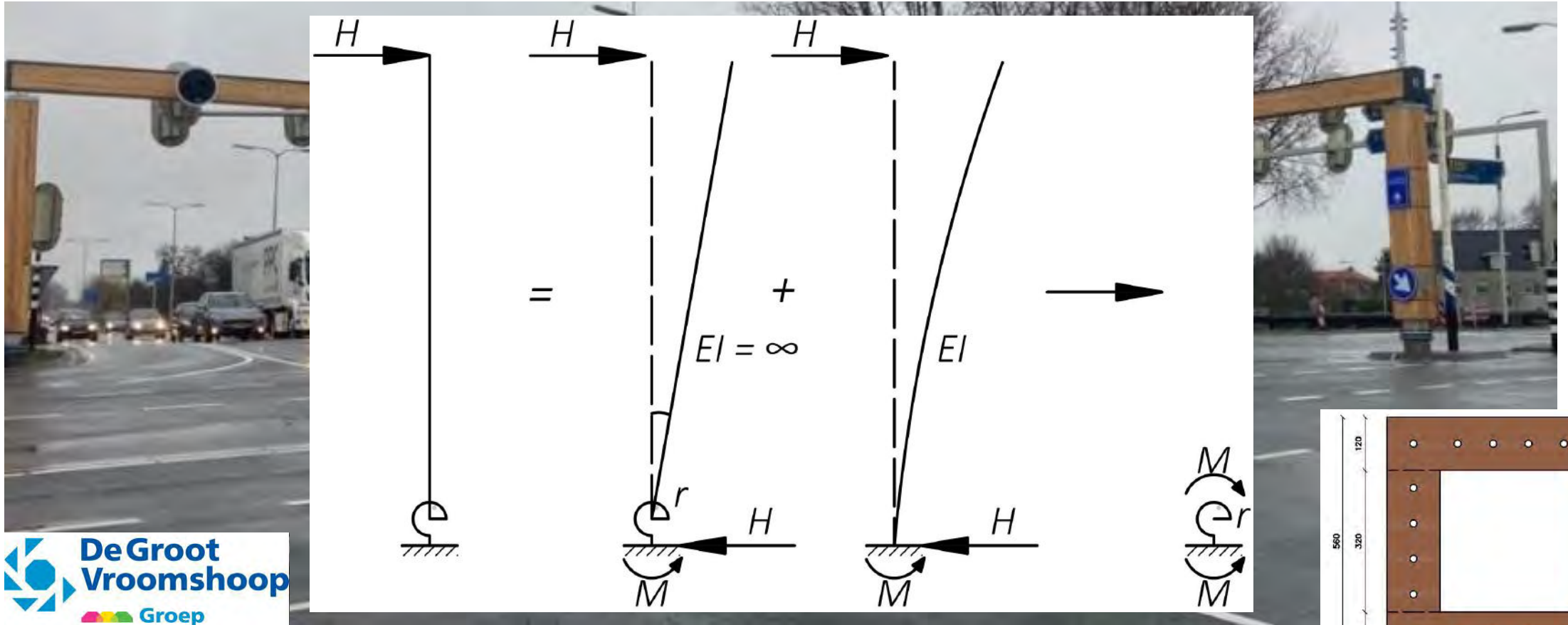


Houten Wegportaal Naaldwijk, houtwereld 2021



Momentvaste verbindingen met ingelijmde draadeinden

Kars Raymakers i.c.m. De Groot Vroomshoop



Houten Wegportaal Naaldwijk, houtwereld 2021

Momentvaste verbindingen met ingelijmde draadeinden

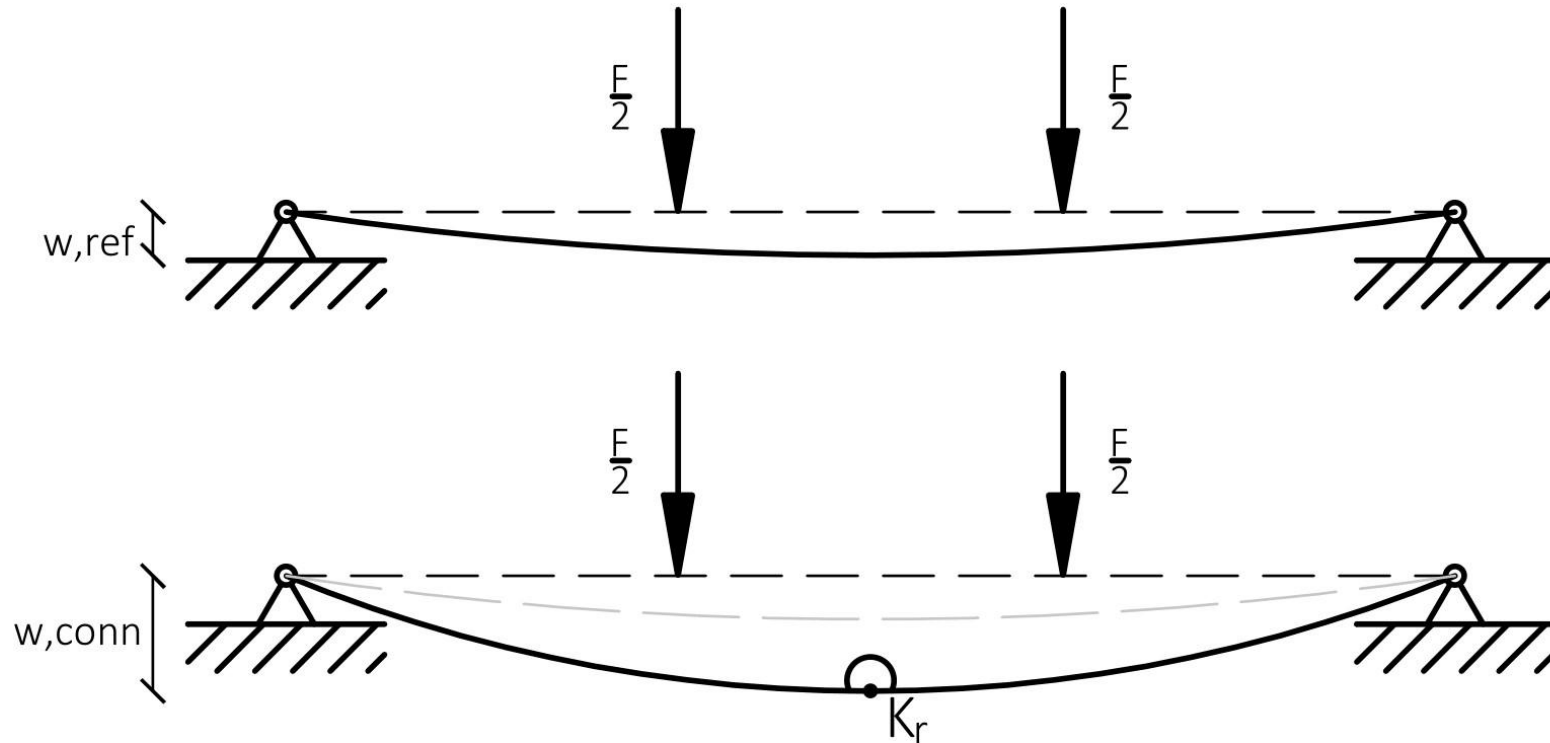
Kars Raymakers i.c.m. De Groot Vroomshoop



Afbeeldingen productie 'Wegportaal Naaldwijk' (De Groot Vroomshoop, 2020 / 2021)

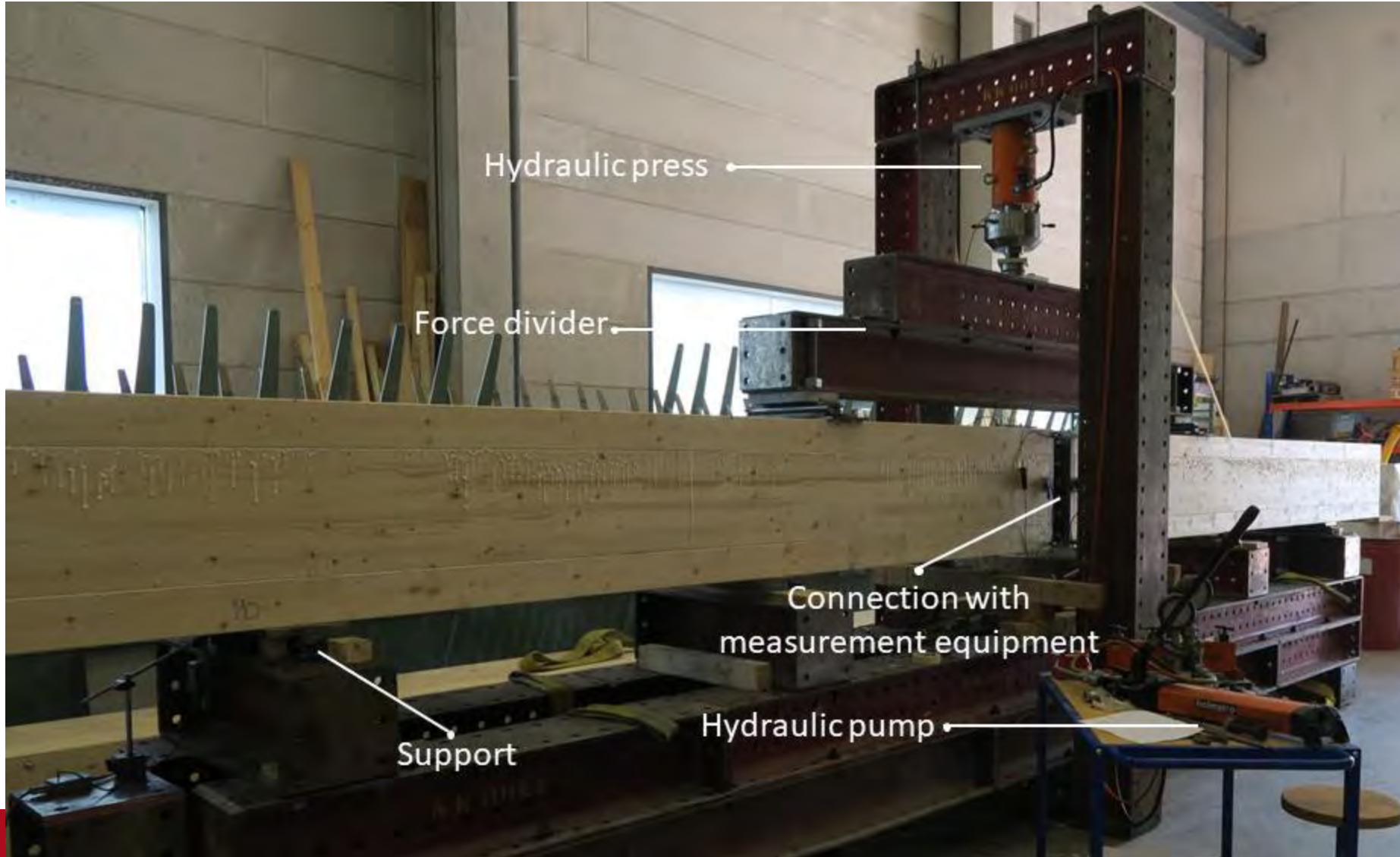
Momentvaste verbindingen met ingelijmde draadeinden

Kars Raymakers i.c.m. De Groot Vroomshoop



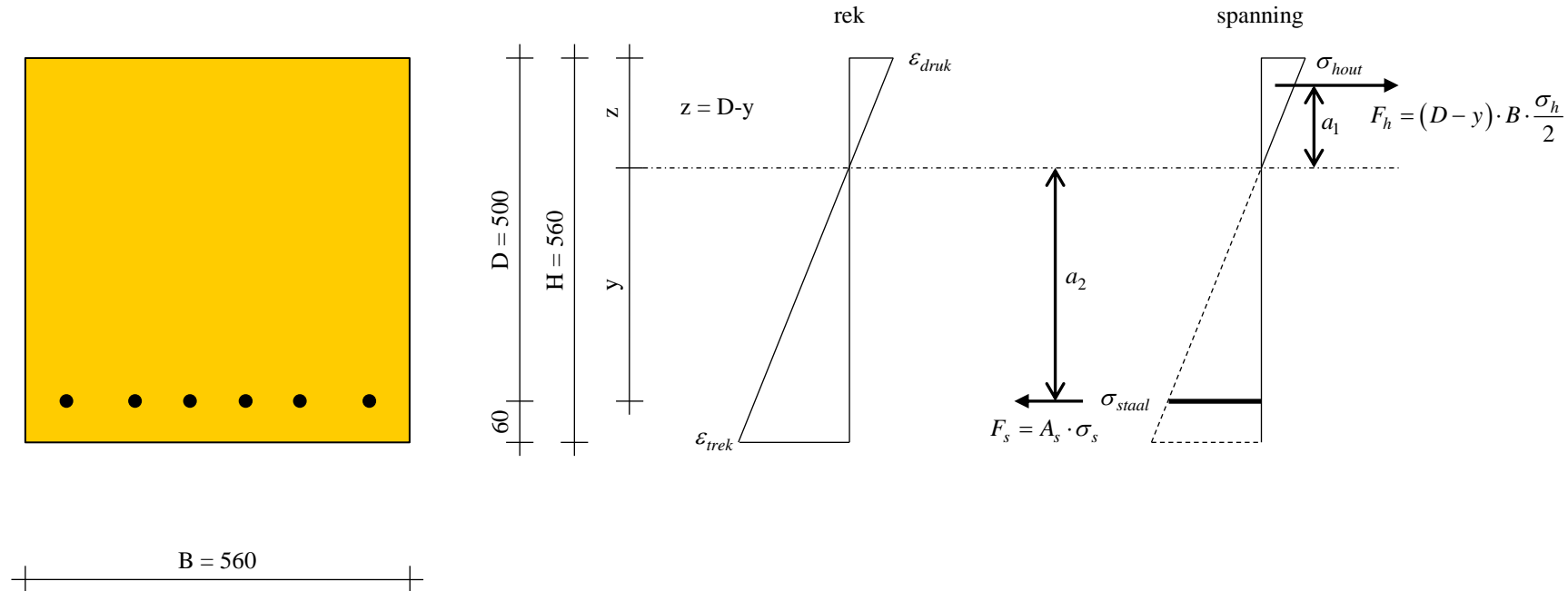


Momentvaste verbindingen met ingelijmde draadeinden



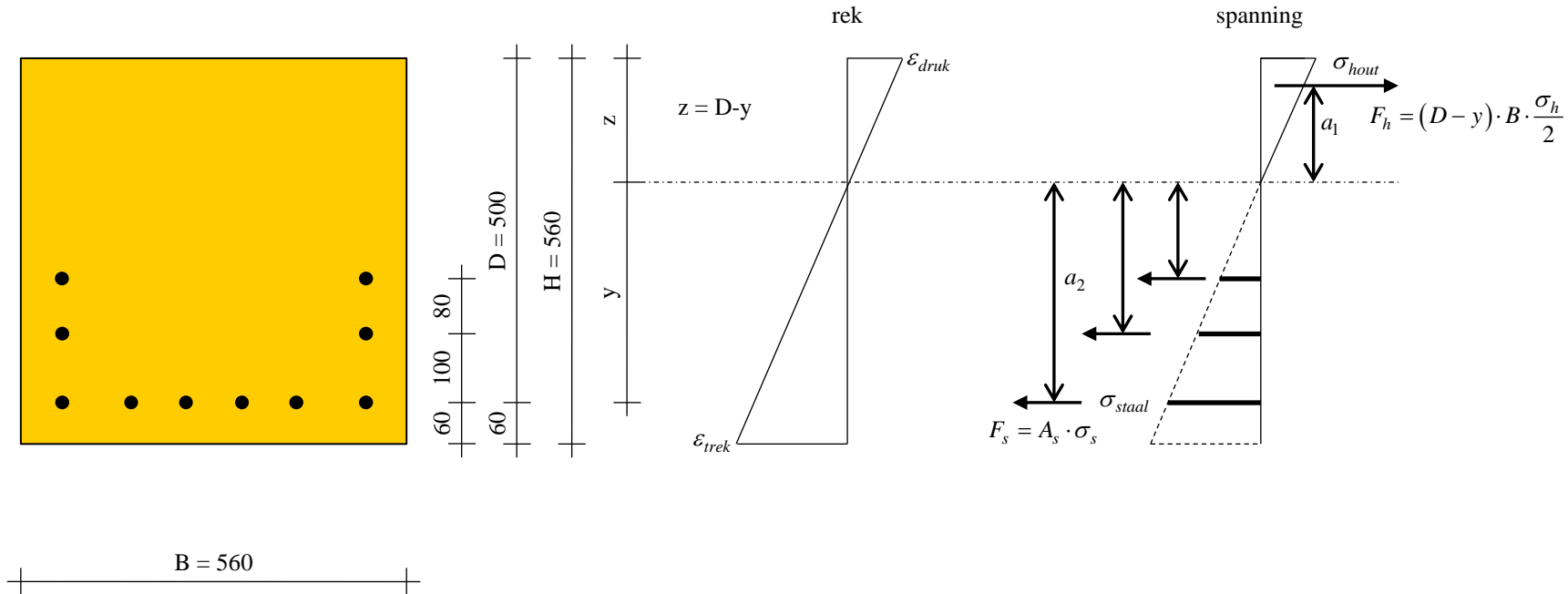
Momentvaste verbindingen met ingelijmde draadeinden

Kars Raymakers i.c.m. De Groot Vroomshoop



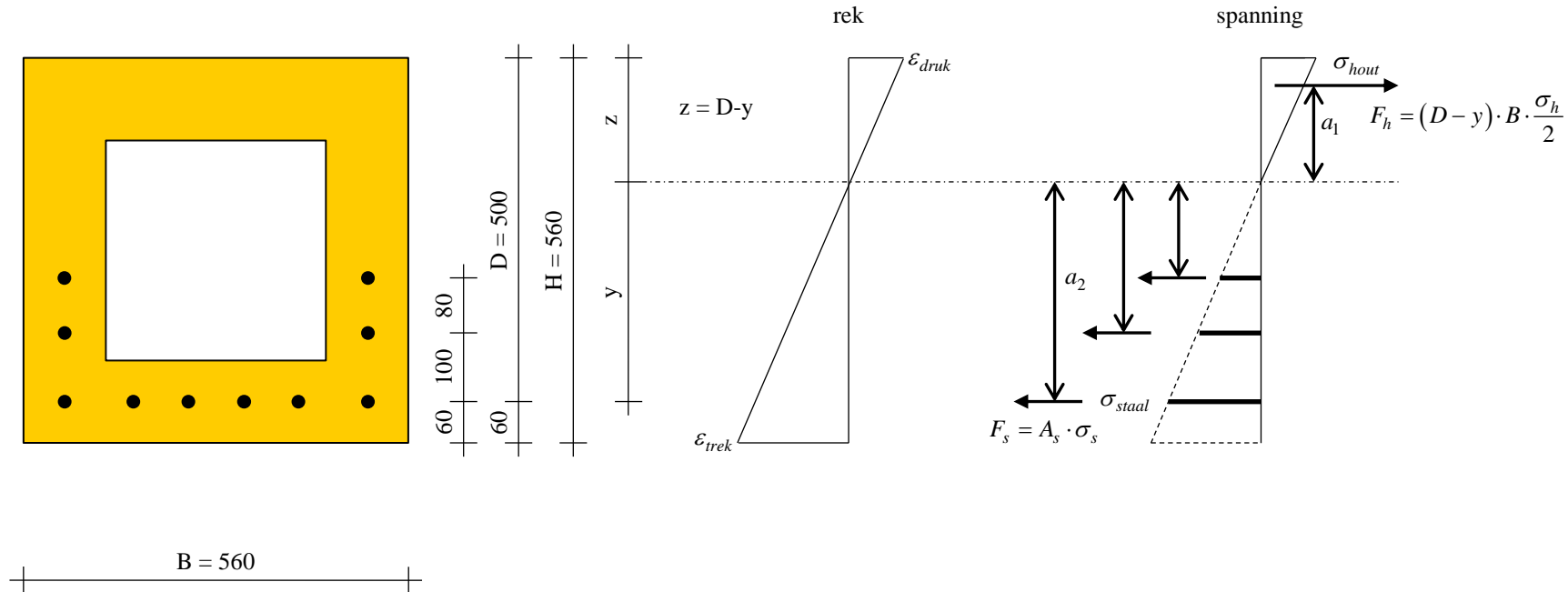
Momentvaste verbindingen met ingelijmde draadeinden

Kars Raymakers i.c.m. De Groot Vroomshoop

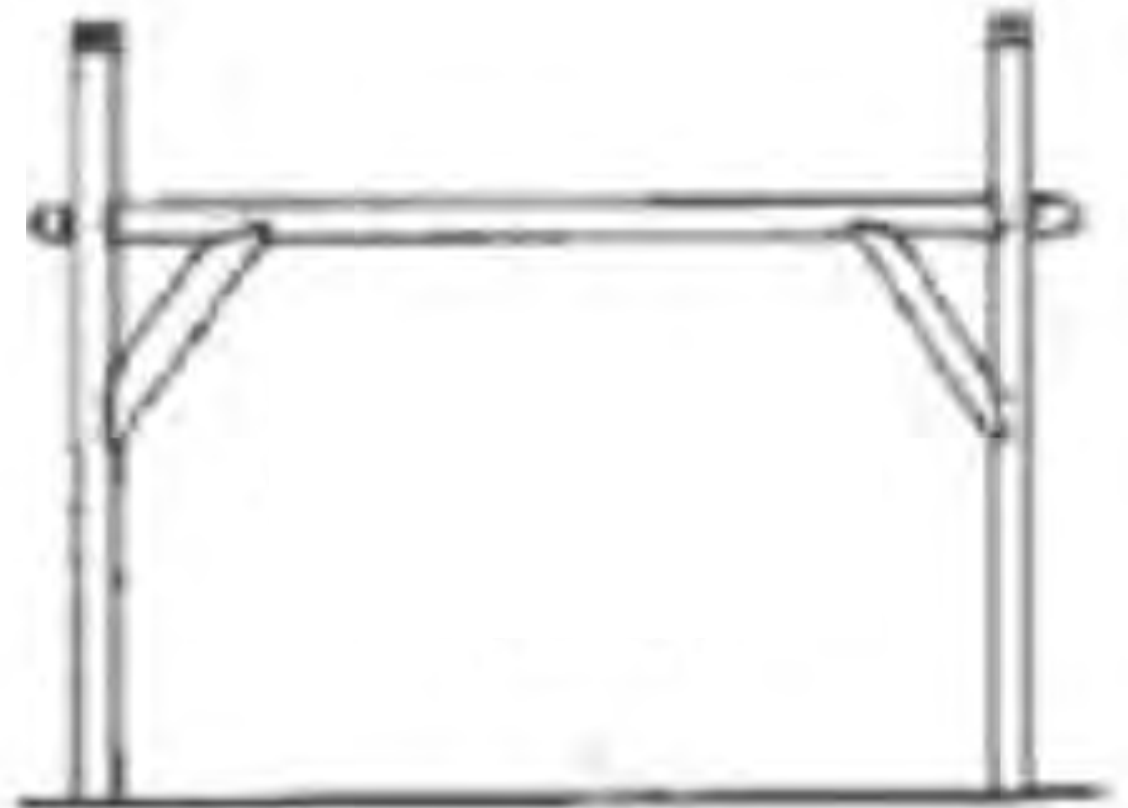


Momentvaste verbindingen met ingelijmde draadeinden

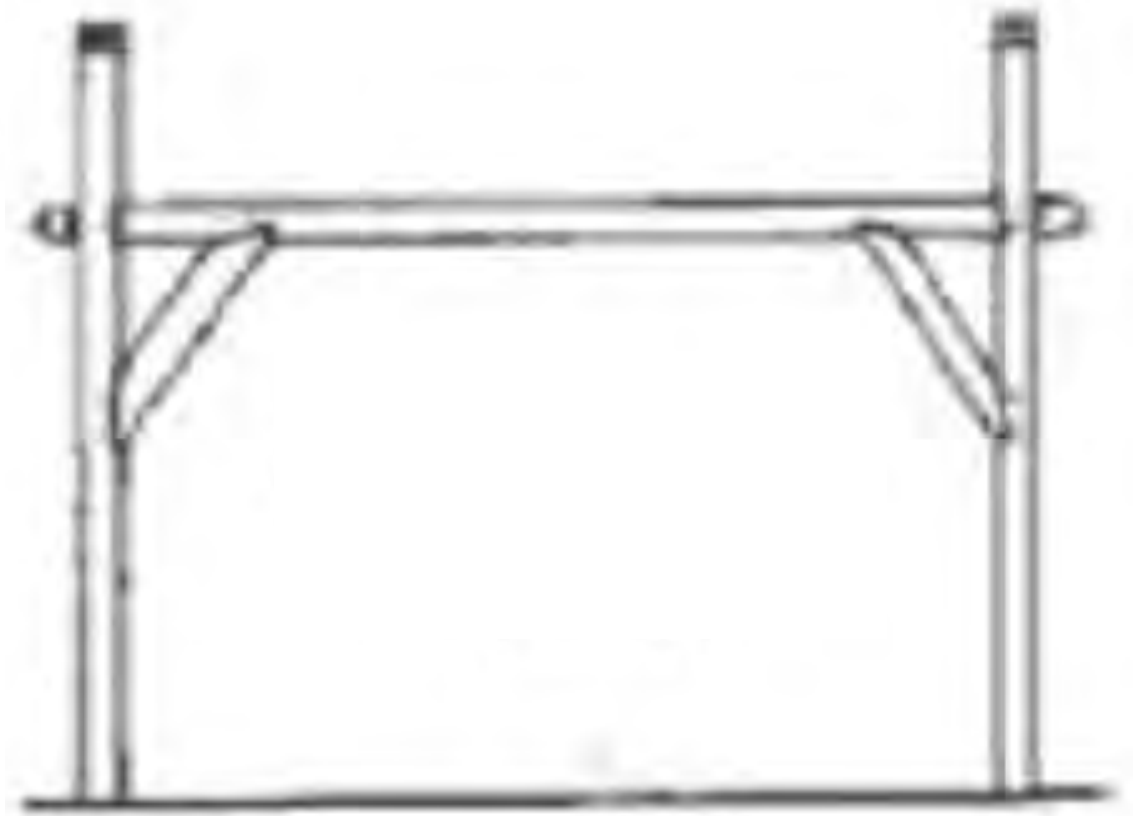
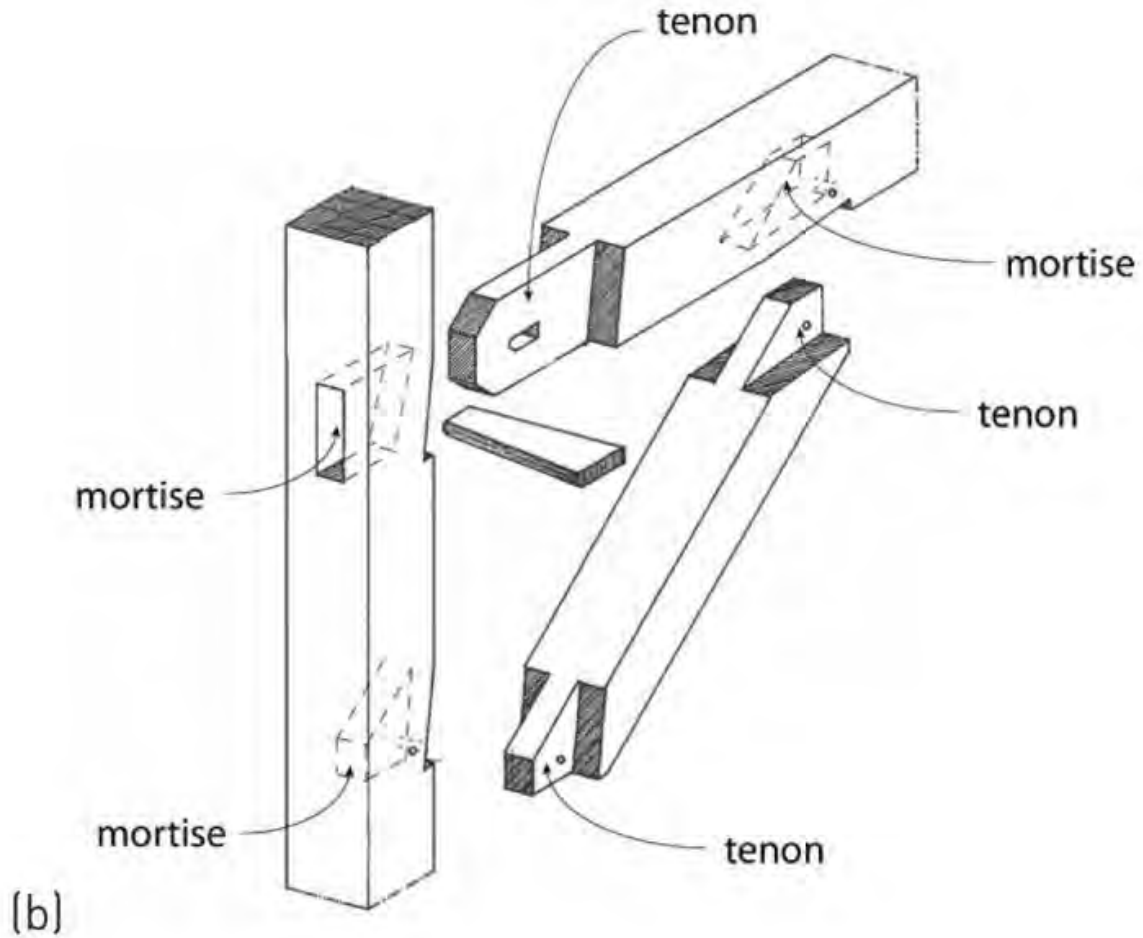
Kars Raymakers i.c.m. De Groot Vroomshoop



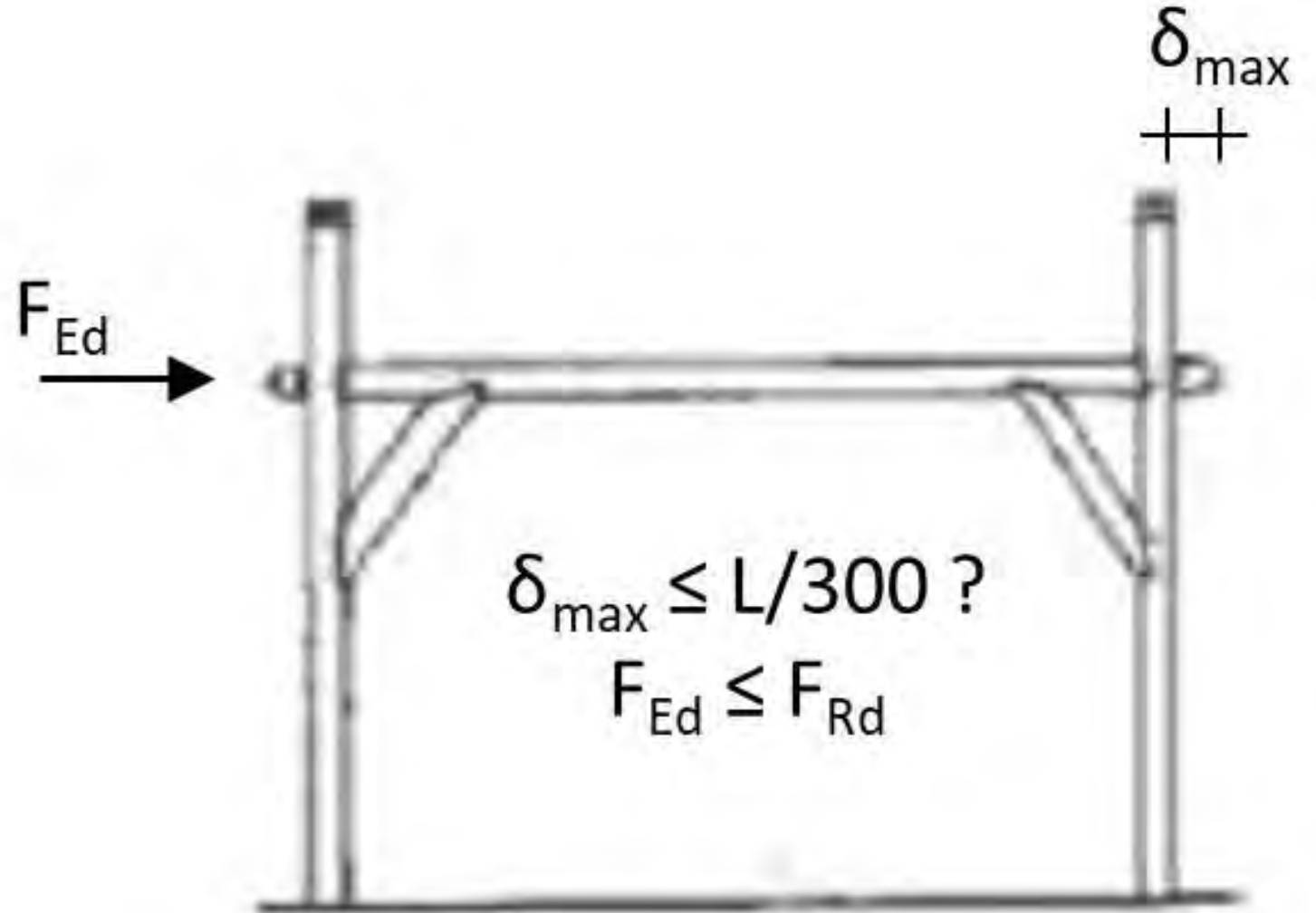
Moderne en klassieke CNC geproduceerde houtverbindingen - Tommy Feng



Moderne en klassieke CNC geproduceerde houtverbindingen - Tommy Feng



Moderne en klassieke CNC geproduceerde houtverbindingen - Tommy Feng

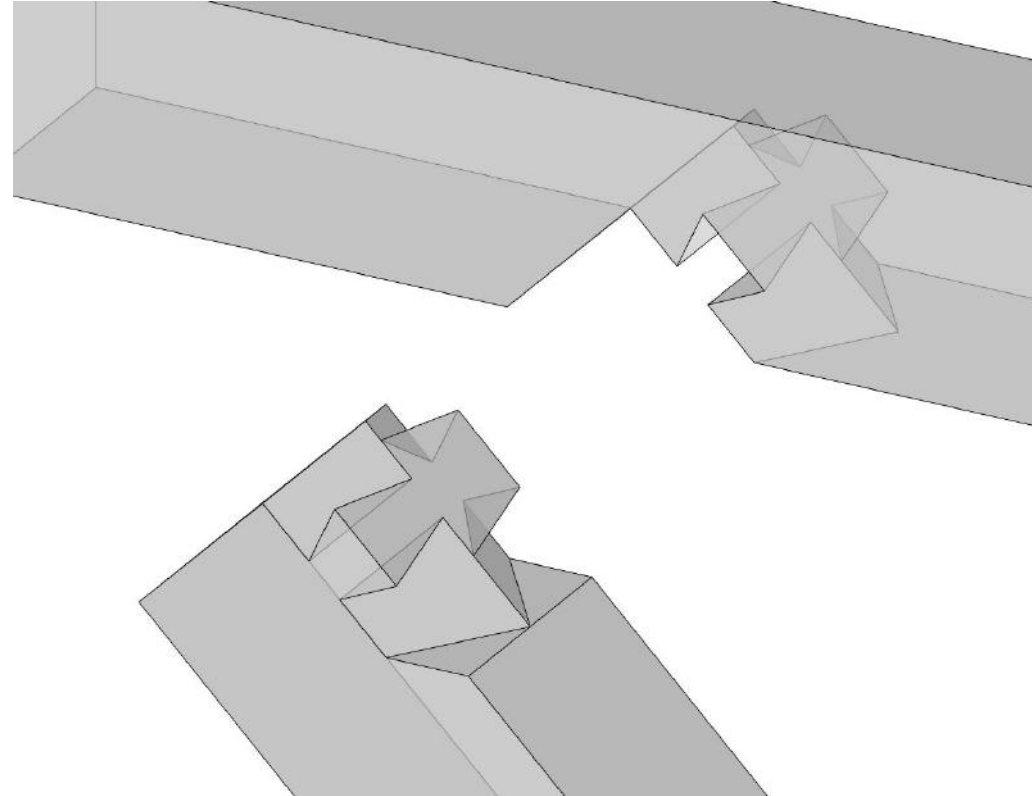
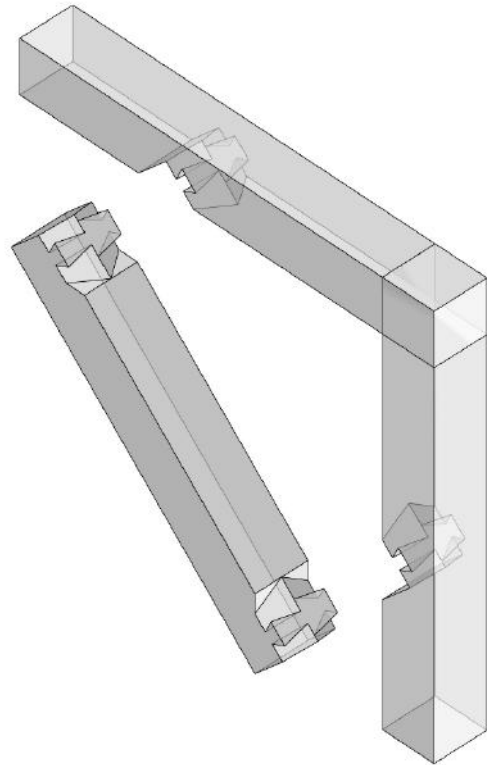


Moderne en klassieke CNC geproduceerde houtverbindingen - Tommy Feng

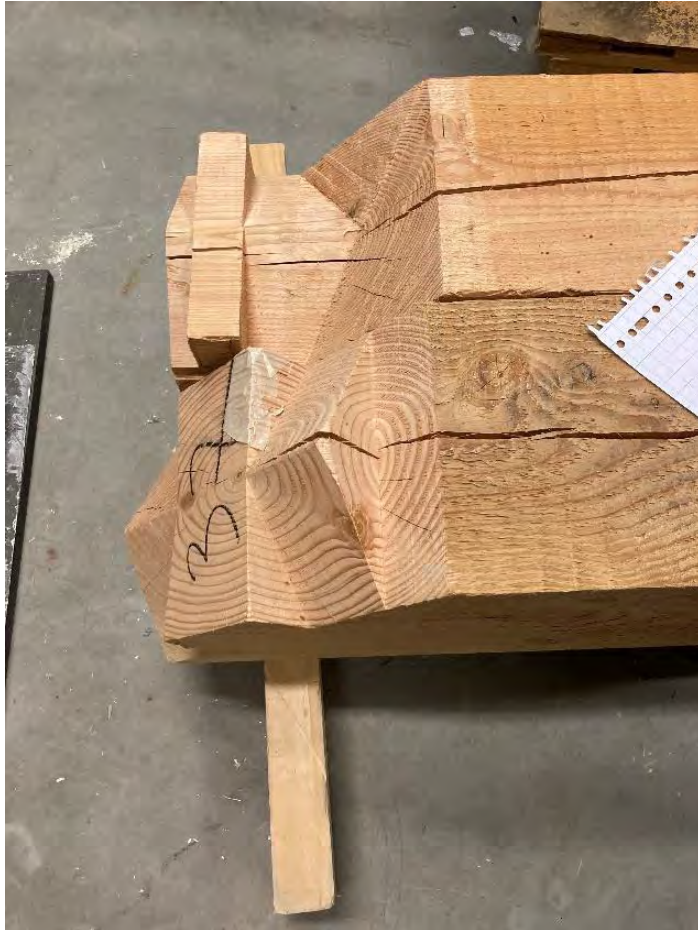


- [Mysterious Japanese Joinery - YouTube](#) (Dylan Iwakuni)

Moderne en klassieke CNC geproduceerde houtverbindingen - Tommy Feng

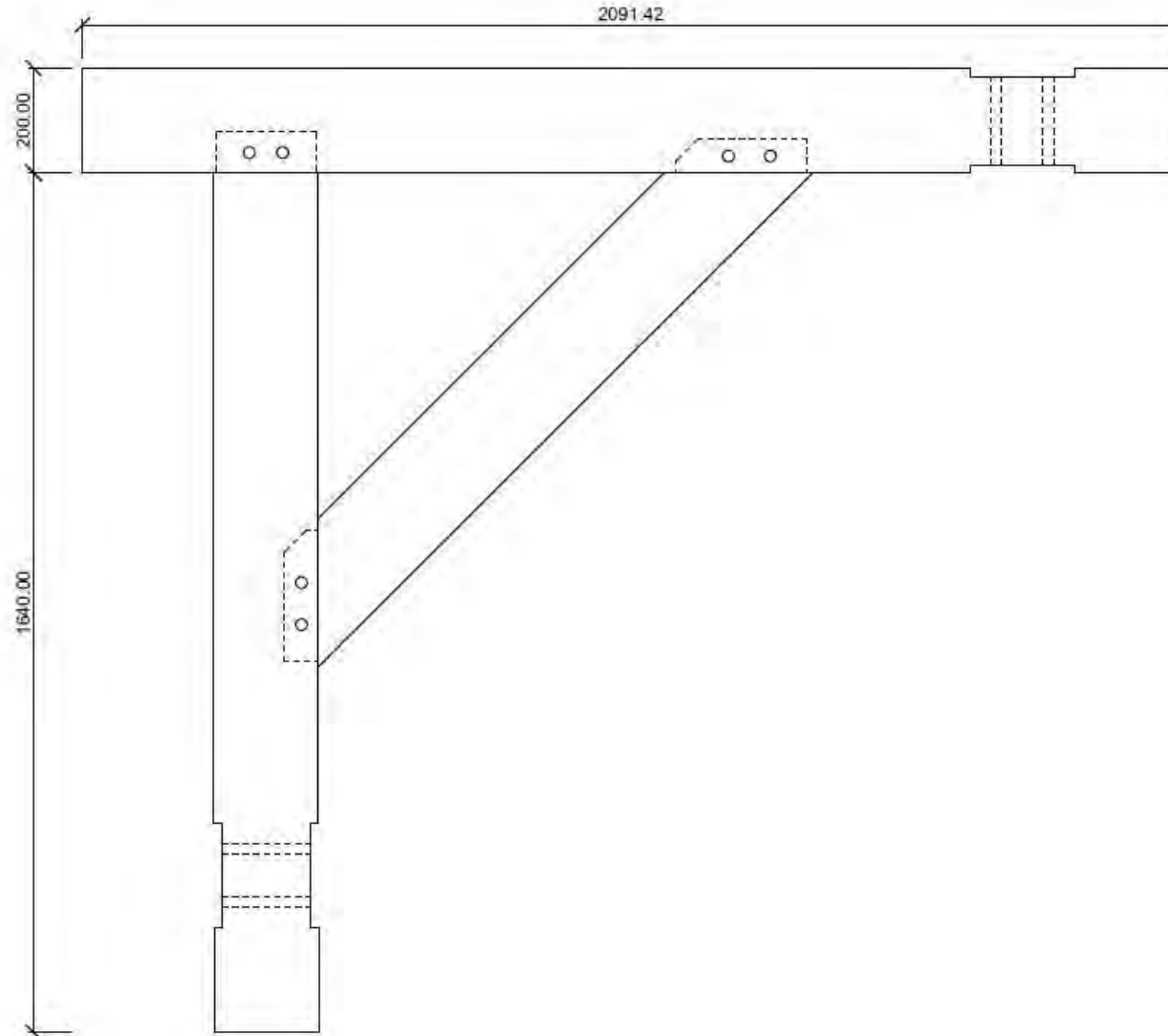


Moderne en klassieke CNC geproduceerde houtverbindingen - Tommy Feng



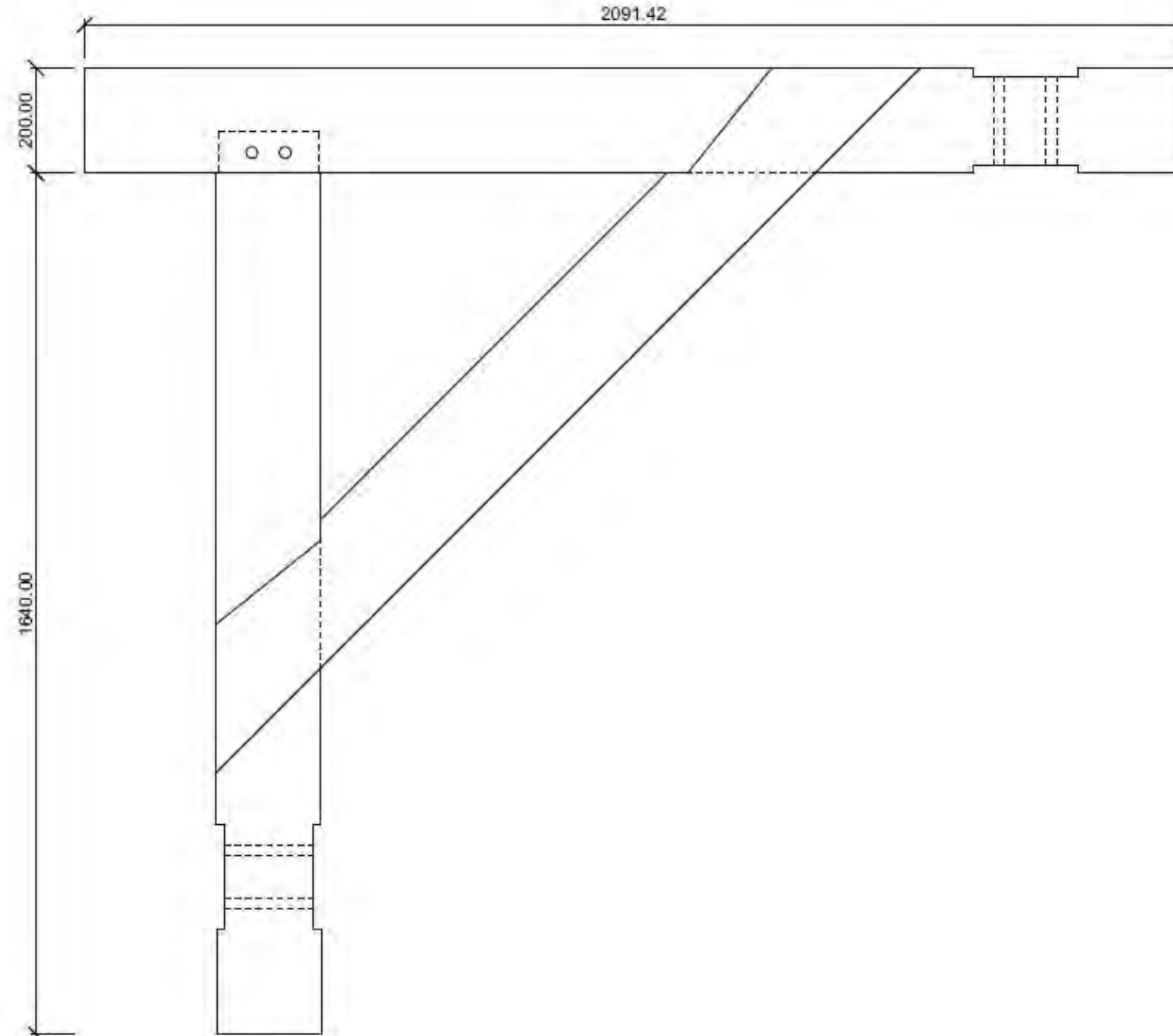
Moderne en klassieke CNC geproduceerde houtverbindingen - Tommy Feng

verbinding A



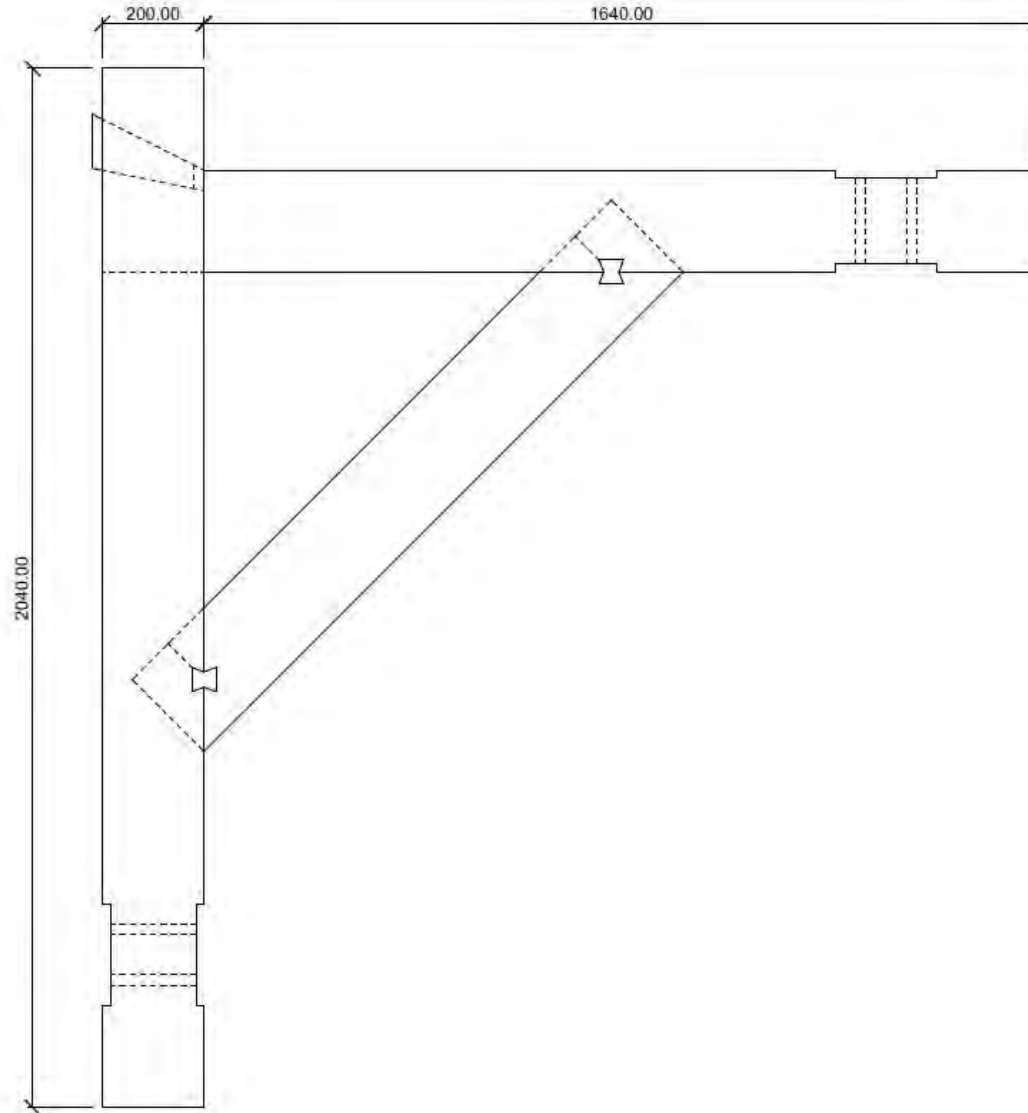
Moderne en klassieke CNC geproduceerde houtverbindingen - Tommy Feng

verbinding B



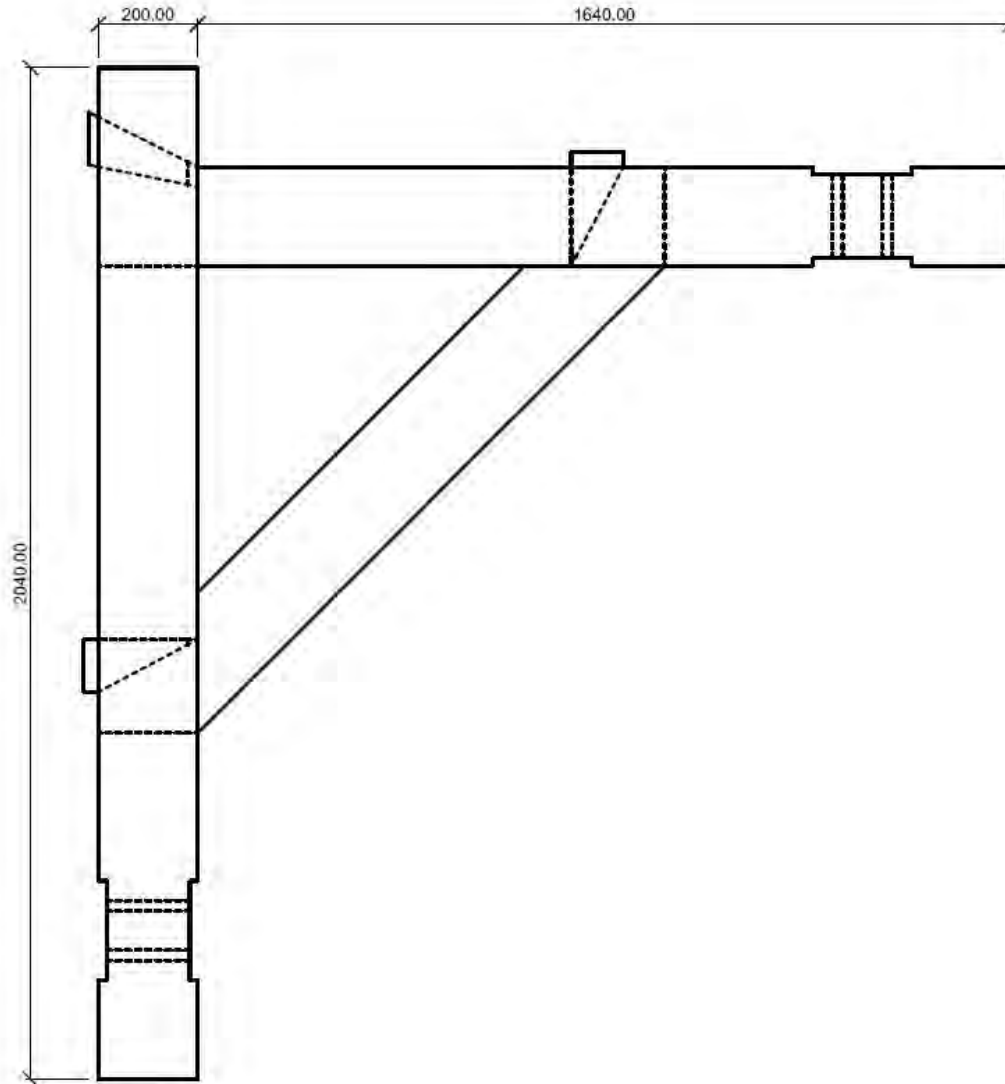
Moderne en klassieke CNC geproduceerde houtverbindingen - Tommy Feng

verbinding C



Moderne en klassieke CNC geproduceerde houtverbindingen - Tommy Feng

verbinding D



Moderne en klassieke CNC geproduceerde houtverbindingen - Tommy Feng

3D model

Moderne en klassieke CNC geproduceerde houtverbindingen - Tommy Feng



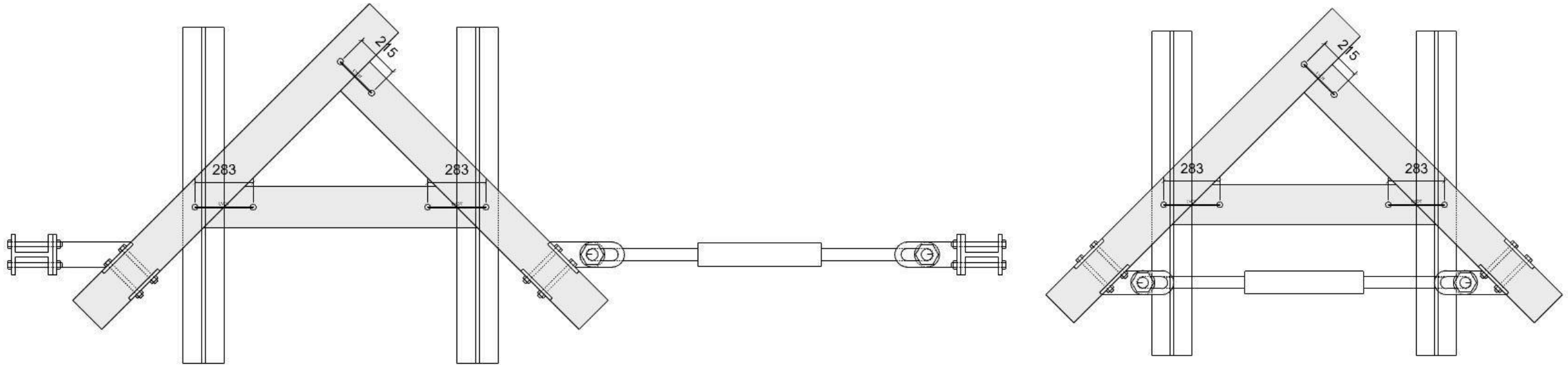
Proefstukken in de klimaatkamer

Moderne en klassieke CNC geproduceerde houtverbindingen - Tommy Feng

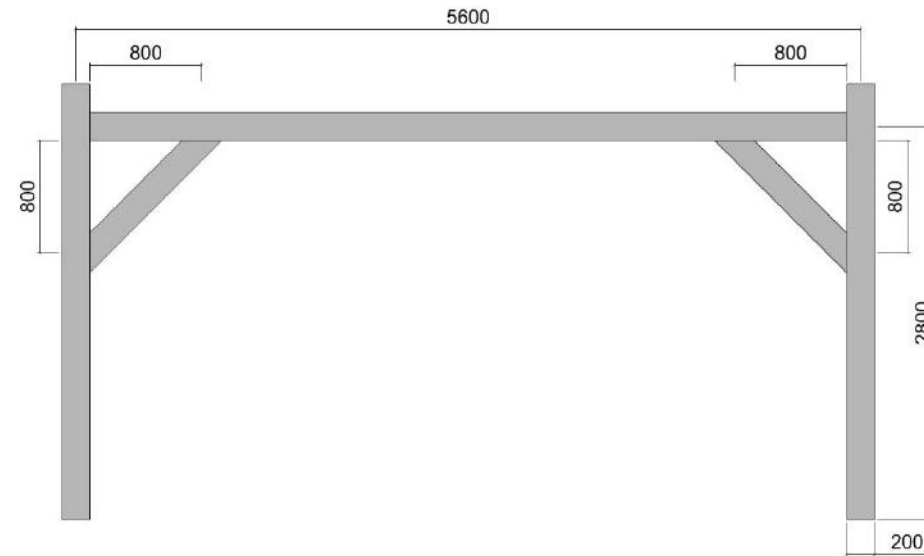
tool voor het belasten
van het proefstuk



Moderne en klassieke CNC geproduceerde houtverbindingen - Tommy Feng



Moderne en klassieke CNC geproduceerde houtverbindingen - Tommy Feng



Moderne en klassieke CNC geproduceerde houtverbindingen - Tommy Feng



ONAFHANKELIJK
ONDERZOEK

SHR HOUT CURSUSSEN

Waarom is hout het milieuvriendelijkste bouw materiaal?

Hoe onderbouw je de keuze van hout als duurzaam bouw materiaal t.o.v. beton, staal en kunststof?

Voorwaarden voor houttoepassingen in grond en water

Hoe kan hout zo toegepast worden dat het zo efficiënt mogelijk zijn natuurlijke weerstand inzet tegen schimmel- en bacteriëaantasting?

Uitgangspunten voor duurzame gevelbekleding

Hoe kan je risico's in relatie tot ontwerp, materiaalgebruik, uiterlijk, onderhoud en levensduur inschatten en beheersen?

Voorwaarden voor duurzame houtbouw

Wat zijn de voordelen van de nieuwe houtbouwmethodes, en hoe los je de beperkingen ervan op om een duurzame constructie te borgen?

Praktijkgerichte cursus construeren met CLT

Wat zijn de normen en (on)mogelijkheden van CLT? Hoe ontwerp je ermee? Waar let je op bij de uitvoering? Hoe kun je er aan rekenen?

Houtsoorten herkennen, 50 veelvoorkomende soorten

Hoe onderscheid je vele houtsoorten van elkaar o.b.v. uiterlijke kenmerken die bepalend zijn voor een succesvolle toepassing?

MEER INFO ÉN CURSUSDATA: SHR.NL

[https://www.shr.nl/
opleidingen-en-sprekers/cursussen](https://www.shr.nl/opleidingen-en-sprekers/cursussen)